

BCS-P-414RWAM(-G)

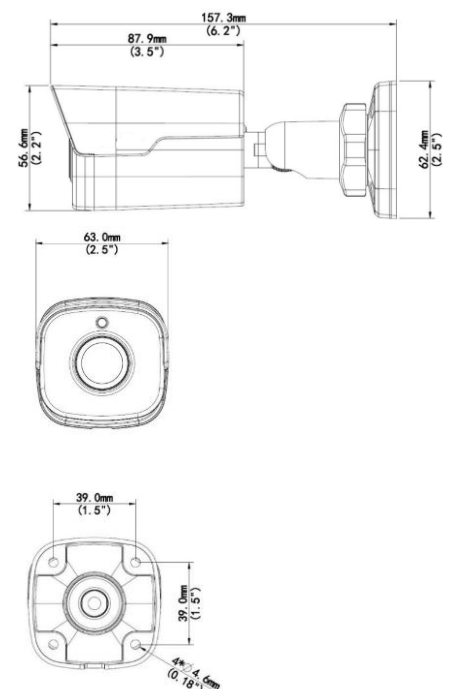
Kamera IP tubowa 4Mpx z obiektywem 4mm



Charakterystyka:

- Przetwornik 1/3" 4Mpx PS CMOS
- Kodowanie H.265+/H.264+/MJPEG
- Obsługa trzech strumieni kodowania
- Mechaniczny filtr podczerwieni
- Cyfrowa redukcja szumów 2D/3D
- Funkcje AWB, AGC, BLC, HLC, ROI, Defog
- Poszerzony zakres dynamiki obrazu WDR(120dB)
- Detekcja ruchu, maski prywatności
- Funkcje inteligentne: przekroczenie linii, wtargnięcie w obszar, detekcja twarzy, liczenie osób, detekcja audio, zaginiony/pozostawiony obiekt
- Promiennik podczerwieni o zasięgu do 30m
- Obiektyw stało-ogniskowy 4mm F2.0
- Obudowa zewnętrzna IP67 metalowa
- Wbudowany mikrofon
- 1 wejście i 1 wyjście alarmowe
- Wbudowany web serwis, zgodność z BCS-NVR, CMS(BCS Manager), P2P, aplikacja mobilna BCS(iOS, android)
- Temperatura pracy -35°C ~ +60°C
- Zasilanie DC12V (tolerancja zasilania ±25%) / PoE

Wymiary podstawowe:



BCS-P-414RWAM(-G)

Kamera IP tubowa 4Mpx z obiektywem 4mm

Dane techniczne:

System wideo	IP
System skanowania	Progressive Scan
Przetwornik	1/3" 4Mpx CMOS
Ilość pikseli	2592(H) × 1520(V)
Czułość	0.03Lux/F2.0 (Kolor, AGC Wł.) 0Lux(B/W, IR Wł.)
Stosunek S/N	> 52dB
Obiektyw	Stało-ogniskowy 4mm F2.0, kąt widzenia H: 78.9°, V: 39.6°
Balans bieli	(AWB) Auto/ręcznie
Kompensacja tła	BLC / HLC / WDR(120dB)
Migawka	Auto/ręcznie (1~1/100000s)
Kontrola wzmocnienia	(AGC) Auto/ręcznie
Redukcja szumów	2D/3D NR - regulacja
Detekcja ruchu	4 obszary (regulacja: rozmiar, położenie, czułość, próg)
Strefa prywatności	8 obszarów (regulacja: rozmiar, położenie)
Obrót obrazu	Mirror, flip
Wyostrażanie	Auto
Funkcja dzień/noc	Mechaniczny filtr ICR
Promiennik podczerwieni	Zasięg do 30m
Kompresja wideo	H.265 / H.265+ / H.264 / H.264+ / MJPEG
Rozdzielczość	4M(2592×1520) / 4M(2560×1440) / 3M(2048×1520) / 1080P(1920×1080) / 720P(1280×720) / D1(704×576) / (640×360) / 2CIF(704×288) / CIF(352×288)
Strumień główny	4M(2592×1520)@20fps, 4M(2560×1440)@25fps, 3M/1080P@25/30fps
Strumień drugi	1080P/720P/D1/(640×360)/2CIF/CIF@30fps
Strumień trzeci	D1/(640×360)/2CIF/CIF@30fps
Audio	Wbudowany mikrofon
Kompresja audio	G.711A / G.711U
Podłączenie sieci	RJ-45 (10M/100MBase-TX)
Protokoły	IPv4, IGMP, ICMP, ARP, TCP, UDP, DHCP, PPPoE, RTP, RTSP, RTCP, DNS, DDNS, NTP, FTP, UPnP, HTTP, HTTPS, SMTP, 802.1x, SNMP, P2P, QoS
Alarm	1 wejście / 1 wyjście
Zgodność	ONVIF(Profil S, Profil T), API
Użytkownicy	Maksymalnie 10 zalogowanych
Użytkownicy mobilni	iOS, android
Zasilanie	DC12V (tolerancja zasilania ±25%) / PoE(IEEE802.3 af)
Pobór mocy	Max 6W
Warunki pracy	-35°C ~ +60°C, 10%~90% RH
Obudowa	Metalowa, klasa szczelności IP67
Waga	0.45kg
Wymiary	157×62×63mm

